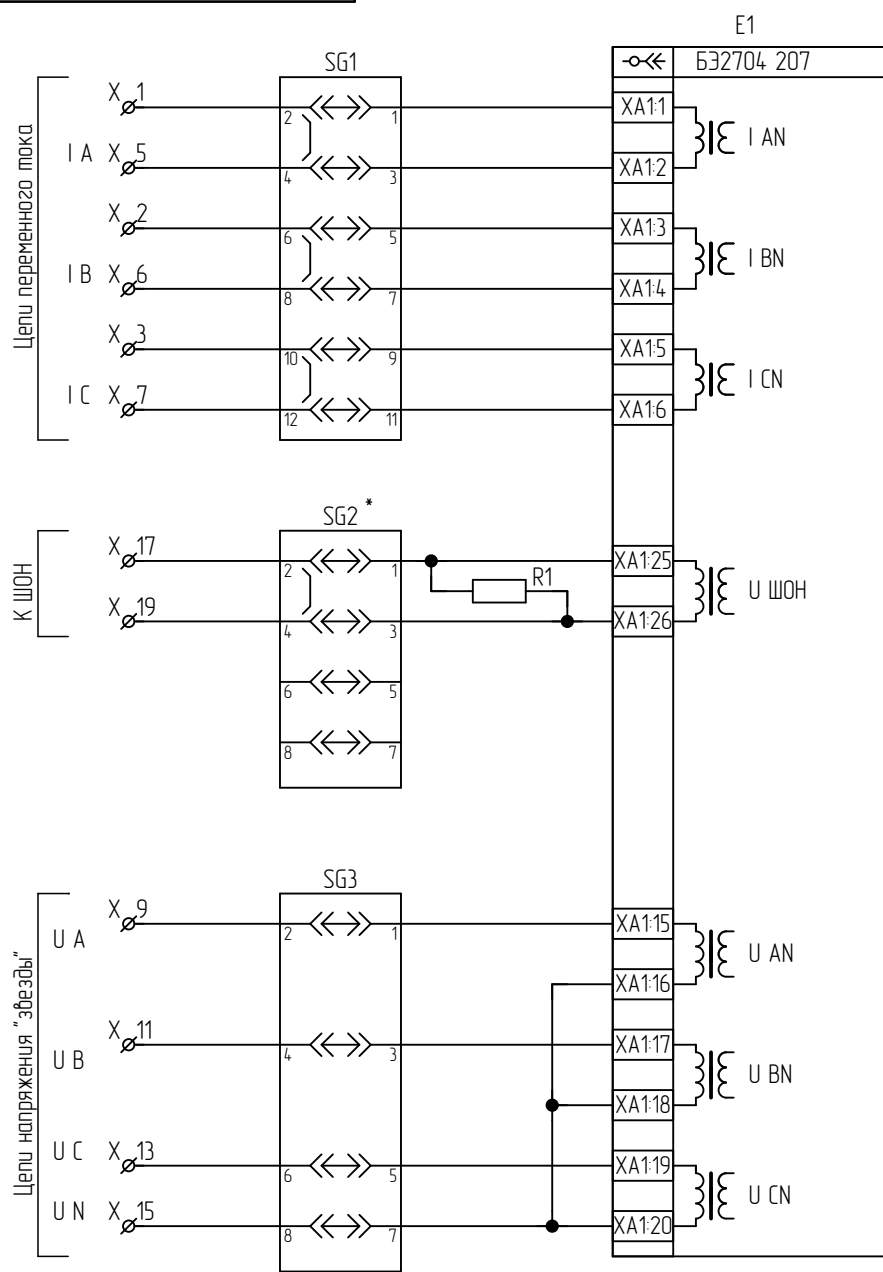


ЭКРА.656453.12133/___

Цепи переменного тока и напряжения



* При использовании ТН, необходимо исключить шунтирующий резистор R1, удалить перемычку 2-4. Величину модуля подстройки Uшон выставить 0,1 (по умолчанию 1).

Типовое исполнение

ЭКРА.656453.12133/___

Шкаф ШЭ2607 019

Схема электрическая принципиальная

Лит.	Масса	Масштаб
A	—	—
Лист	1	Листов

ООО НПП "ЭКРА"

Перв. примен. ЭКРА.656453.121

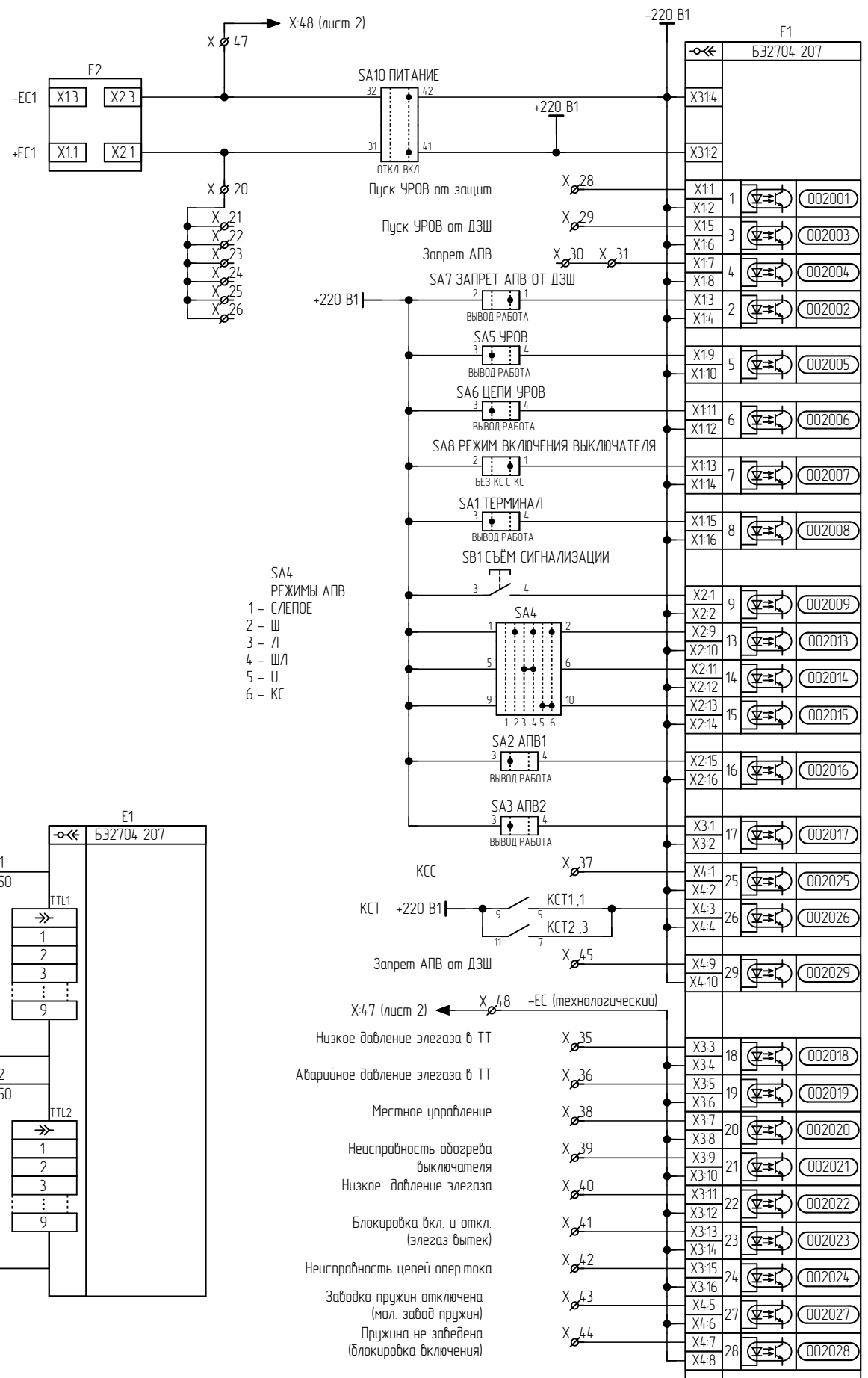
Справ. №

Подп. и дата

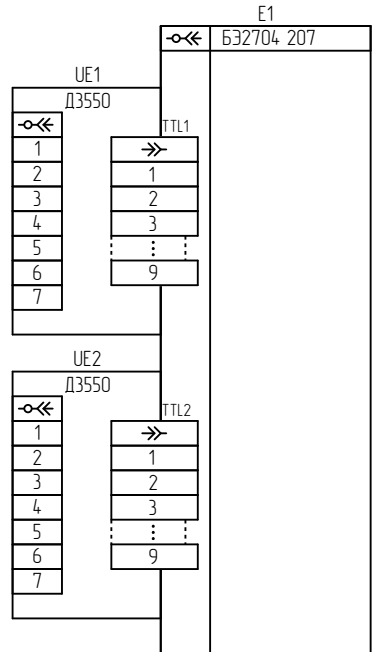
Инв. № дубл.

Взам. инв. №

Изм.	Лист	№ документа	Подп.	Дата
Разраб.		Григорьев	<i>Григорьев</i>	04.06.2020
Пров.		Карсаков	<i>Карсаков</i>	04.06.2020
Т.контр.		-		
Н. контр.		Курочкина	<i>Курочкина</i>	
Учв.		Шурупов	<i>Шурупов</i>	



- SA4
РЕЖИМЫ АПВ
- 1 - СЛЕПОЕ
 - 2 - Ш
 - 3 - Л
 - 4 - ШЛ
 - 5 - U
 - 6 - КС



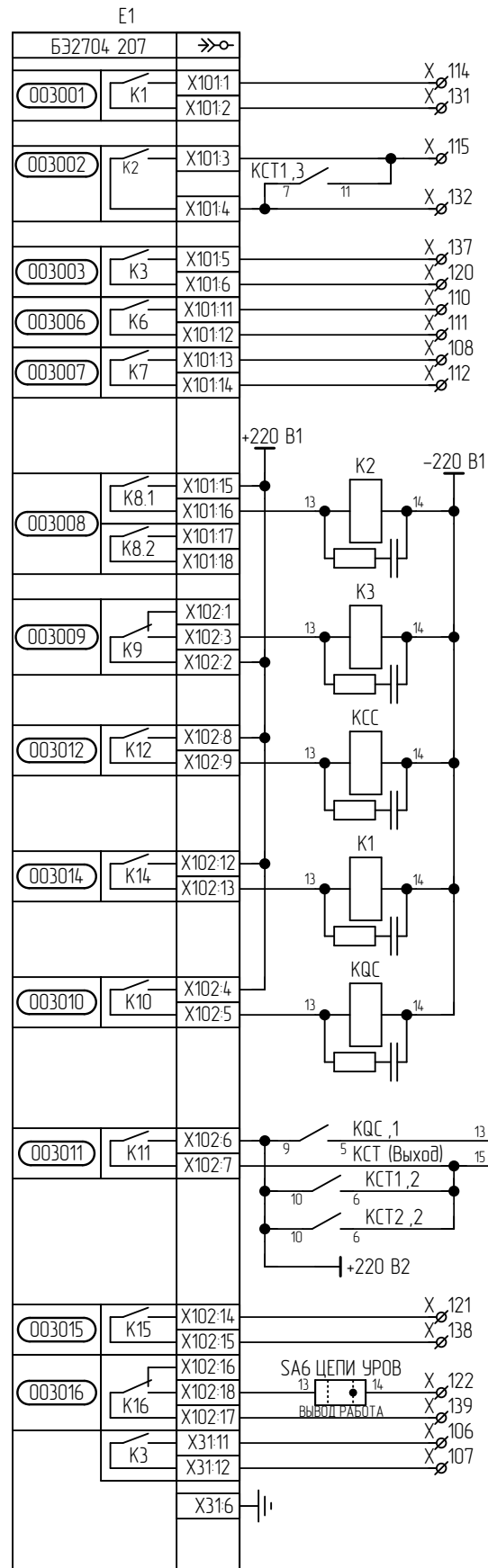
Примечание: Переключатели SA2, SA3, SA5, SA8 не устанавливаются при использовании терминала с электронными ключами.

Инв. № подл.	Подп. и дата
Инв. № дубл.	
Взам. инв. №	
Подп. и дата	
Инв. № подл.	

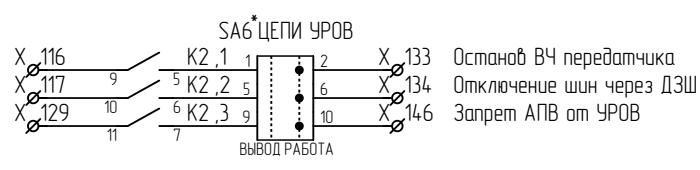
Изм.	Лист	№ докум.	Подп.	Дата

ЭКРА.656453.12133/___

Цепи выходные



- X 114
X 131 KQT
- X 115
X 132 Пуск ВЧ передатчика
- X 137
X 120 Защита ЭМО2
- X 110
X 111 РН минимальное от ШОН
- X 108
X 112 KQT
- +220 В1
-220 В1
- X101-15
X101-16
X101-17
X101-18 K8.1
K8.2 Работа УРОВ
- X102-1
X102-3
X102-2 K9 Резерв
- X102-8
X102-9 KCC KCC (выход)
- X102-12
X102-13 K14 Резерв
- X102-4
X102-5 K10 KQC
- +220 В2
- X102-6
X102-7 K11 KQC, 1
KCT (Выход)
KCT1, 2
KCT2, 2
KQ1
- X 121
X 138 K15 Защита ЭМО1 и ЭМВ
- X102-16
X102-18
X102-17 SA6 ЦЕПИ УРОВ
ВЫВОД РАБОТА X 122
X 139
- X31-11
X31-12 K3 X 106
X 107
- X316
- X 118
X 119 K3, 1
K3, 4 X 135 Резерв
X 136 Резерв
- X 123
X 124 KQC, 2
KQC, 3 X 140 KQC
X 141 KQC
- X 128
X 113 KCC, 3
KCC, 4 X 145 В ДЗШ
X 130 В ДЗШ
- X 125
X 126
X 127 K1, 1
K1, 2
K1, 3 X 142
X 143 Резерв
X 144

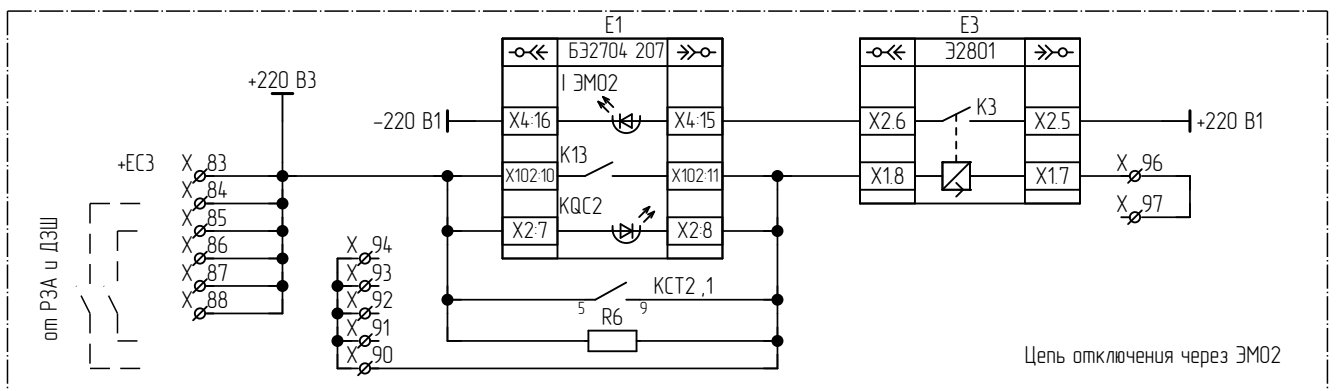
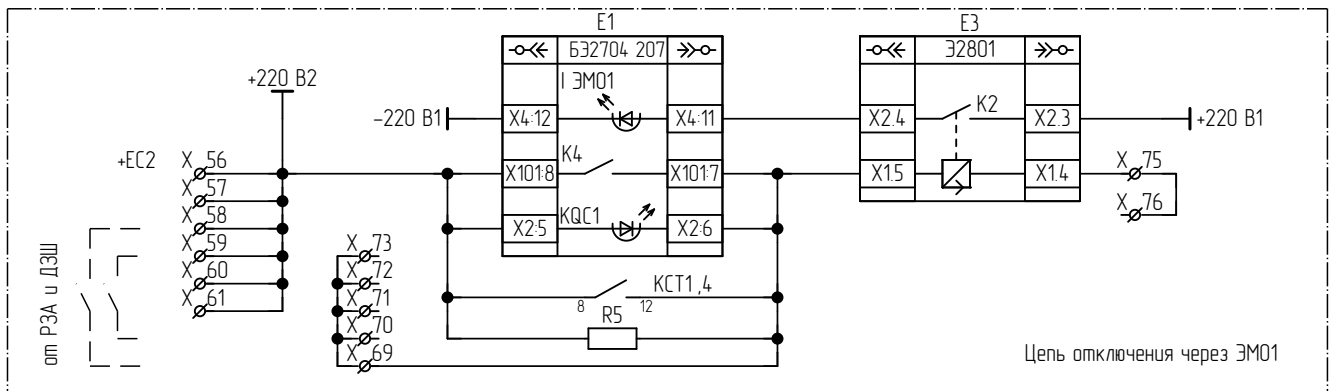
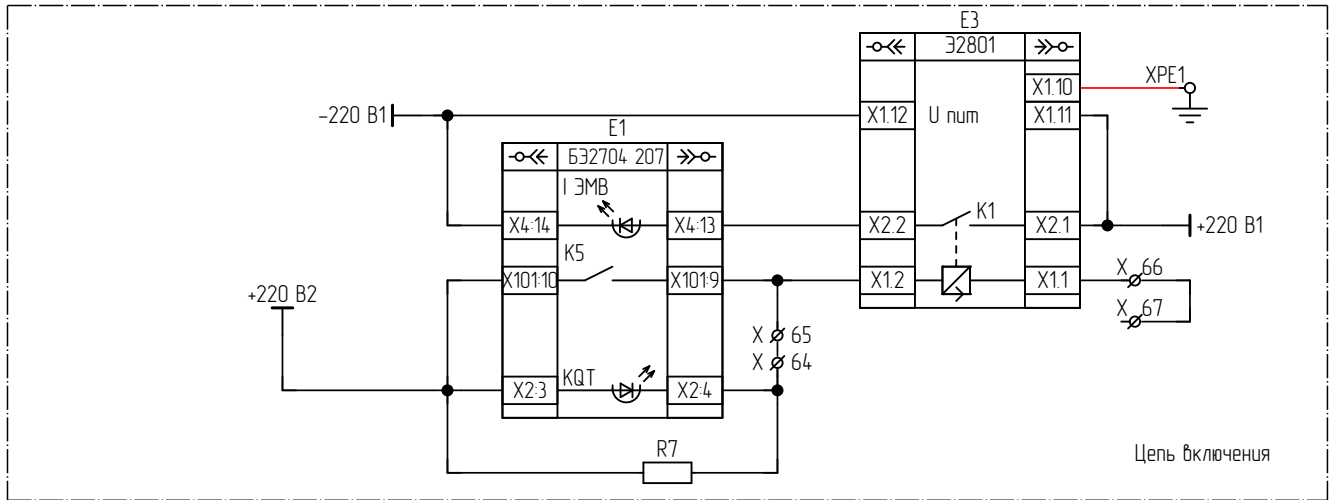
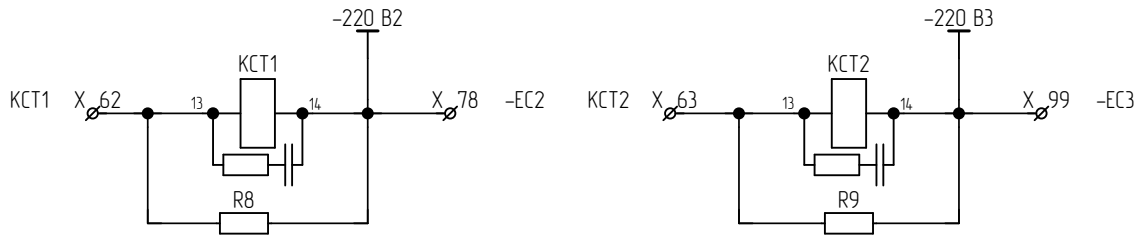


* С переключателя SA6 снять все перемычки

Инд. № подл.	Подп. и дата
Инд. № дубл.	
Взам. инв. №	
Подп. и дата	
Инд. № подл.	

Изм.	Лист	№ докум.	Подп.	Дата
------	------	----------	-------	------

ЭКРА.656453.12133/___



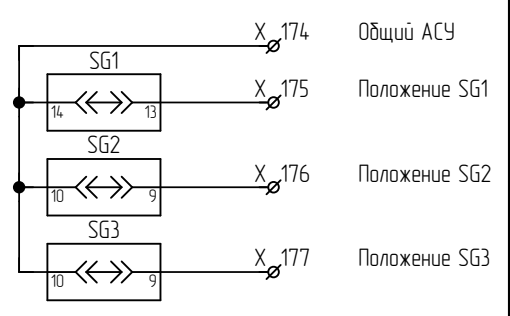
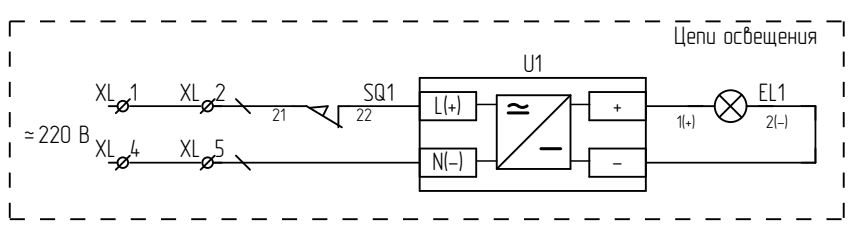
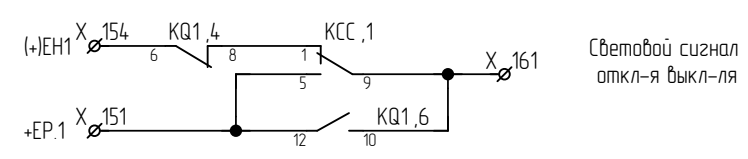
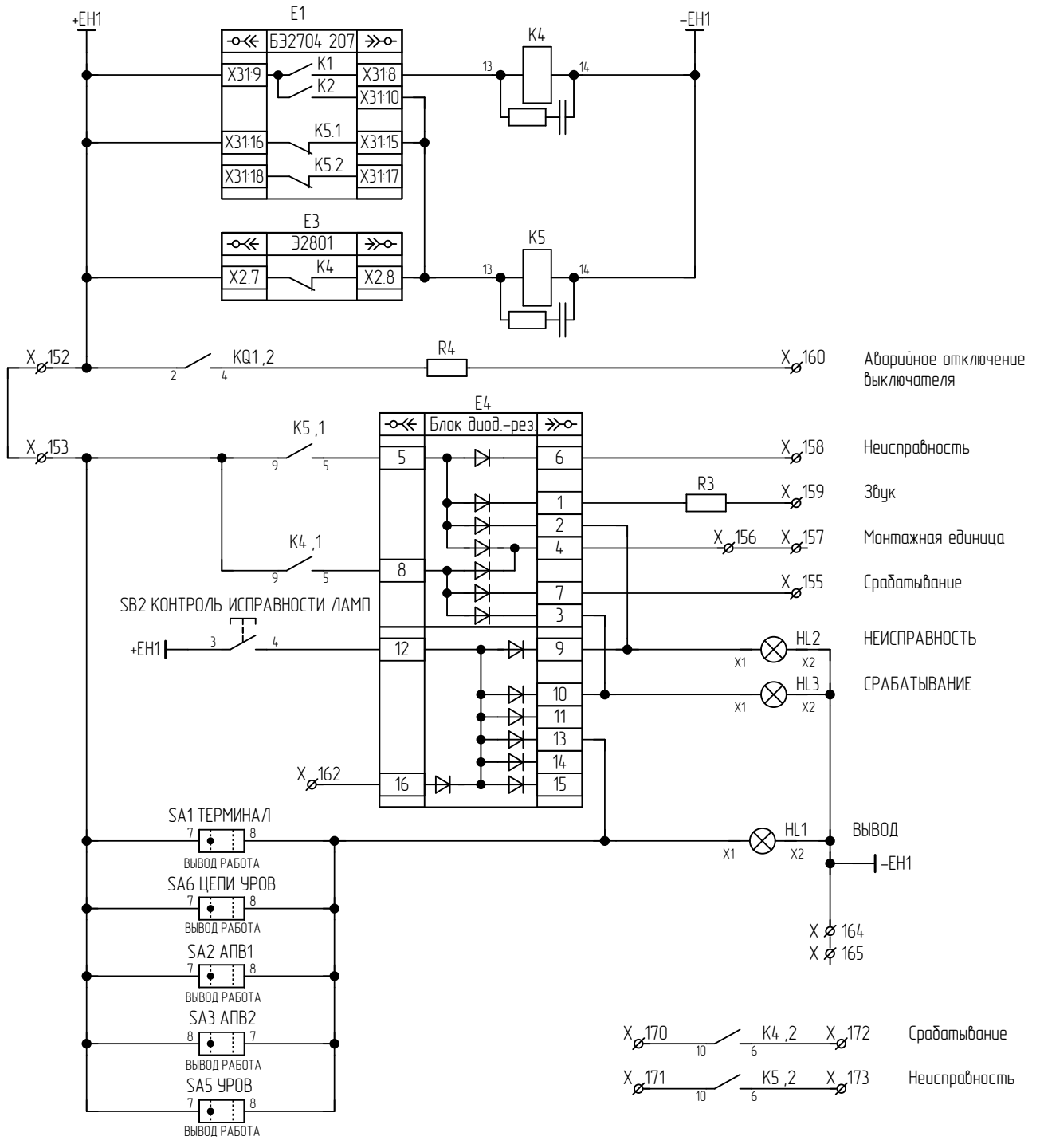
X64*, X65* - перемычку между клеммами убрать для схем управления без контроля цепи включения.
 (Отсутствие перемычки необходимо для возврата реле блокировки от прыгания в шкафу прибора.
 На X64 завести сигнал с блок-контакта выключателя).

Инв. № подл.	Подп. и дата
Взам. инв. №	Инв. № дубл.
Подп. и дата	Взам. инв. №
Инв. № подл.	Инв. № дубл.

Изм.	Лист	№ докум.	Подп.	Дата
------	------	----------	-------	------

ЭКРА.656453.12133/

Цепи сигнализации



Подп. и дата
Инв. № дубл.
Взам. инв. №
Подп. и дата
Инв. № подл.

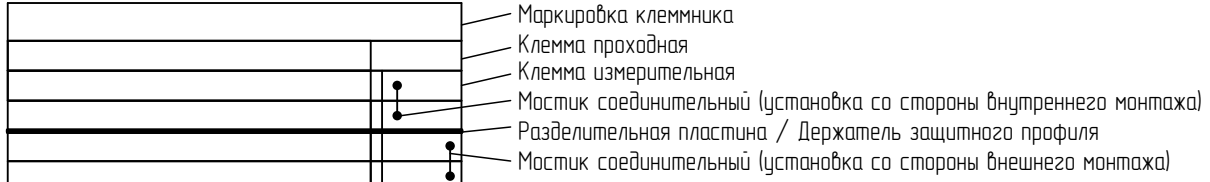
Изм.	Лист	№ докум.	Подп.	Дата
------	------	----------	-------	------

ЭКРА.656453.12133/

Левый клеммник внутренний

Цепь		Цепь		Цепь	
Цепи переменного тока X		Заводка пружин отключена	43	Цепь отключения через ЭМО2	96
I A	1	Пружина не заведена	44	Цепь отключения через ЭМО2	97
I B	2	Запрет АПВ от ДЗШ	45		98
I C	3		46	-ЕС3	99
I N	4	-ЕС1 (фильтрованное)	47		100
I A	5	-ЕС (технологический)	48		101
I B	6	Цепи ЭМВ и ЭМО1 X			102
I C	7	+ЕС2	56	Цепи освещения XL	
I N	8	+220 В2	57	L(+)	1
Цепи переменного напряжения X		+220 В2	58	L(+)	2
U A	9	+220 В2	59		3
	10	+220 В2	60	NI(-)	4
U B	11	+220 В2	61	NI(-)	5
	12	КСТ1	62		
U C	13	КСТ2	63		
	14	РПО	64		
U N	15		65		
	16	Цепь включения	66		
К ШОН	17	Цепь включения	67		
	18		68		
К ШОН	19	Внешнее отключение через ЭМО1	69		
Цепи опер. постоянного тока X		Внешнее отключение через ЭМО1	70		
+ЕС1 (фильтрованное)	20	Внешнее отключение через ЭМО1	71		
+ЕС1 (фильтрованное)	21	Внешнее отключение через ЭМО1	72		
+ЕС1 (фильтрованное)	22	Внешнее отключение через ЭМО1	73		
+ЕС1 (фильтрованное)	23		74		
+ЕС1 (фильтрованное)	24	Цепь отключения через ЭМО1	75		
+ЕС1 (фильтрованное)	25	Цепь отключения через ЭМО1	76		
+ЕС1 (фильтрованное)	26		77		
	27	-ЕС2	78		
Пуск УРОВ от защит	28		79		
Пуск УРОВ от ДЗШ	29	Цепи ЭМО2 X			
Запрет АПВ	30	+ЕС3	83		
Запрет АПВ	31	+220 В3	84		
	32	+220 В3	85		
	33	+220 В3	86		
	34	+220 В3	87		
Низкое давление элегаза в ТТ	35	+220 В3	88		
Аварийное давление элегаза в ТТ	36		89		
КСС	37	Внешнее отключение через ЭМО2	90		
Местное управление	38	Внешнее отключение через ЭМО2	91		
Неиспр. обогрева выключателя	39	Внешнее отключение через ЭМО2	92		
Низкое давление элегаза	40	Внешнее отключение через ЭМО2	93		
Блокировка вкл. и откл.	41	Внешнее отключение через ЭМО2	94		
Неисправность цепей опер.тока	42		95		

Условные обозначения



Подп. и дата
Инв. № дубл.
Взам. инв. №
Подп. и дата
Инв. № подл.

Правый клеммник внутренний

Цепь		Цепь	
Цепи выходные		Х	
Контрольный выход	· 106 ·	Звук	· 159 ·
Контрольный выход	· 107 ·	Аварийное отключение выключателя	· 160 ·
КQТ	· 108 ·	Световой сигнал откл-я выкл-ля	· 161 ·
	· 109 ·	Контроль исправности ламп	· 162 ·
РН мин. от ШОН	· 110 ·		· 163 ·
РН мин. от ШОН	· 111 ·	-ЕН1	· 164 ·
КQТ	· 112 ·	-ЕН1	· 165 ·
В ДЗШ	· 113 ·	Цепи АСУ	
КQТ	· 114 ·	Х	
Пуск ВЧ передатчика	· 115 ·	Срабатывание	· 170 ·
Останов ВЧ передатчика	· 116 ·	Неисправность	· 171 ·
Отключение шин через ДЗШ	· 117 ·	Срабатывание	· 172 ·
Резерв	· 118 ·	Неисправность	· 173 ·
Резерв	· 119 ·	Общий АСУ	· 174 ·
Защита ЭМО2	· 120 ·	Положение SG1	· 175 ·
Защита ЭМО1 и ЭМВ	· 121 ·	Положение SG2	· 176 ·
Отключение через ВЧТО	· 122 ·	Положение SG3	· 177 ·
КQС	· 123 ·		· 178 ·
КQС	· 124 ·		· 179 ·
Резерв	· 125 ·		· 180 ·
Резерв	· 126 ·		· 181 ·
Резерв	· 127 ·		
В ДЗШ	· 128 ·		
Запрет АПВ от УРОВ	· 129 ·		
В ДЗШ	· 130 ·		
КQТ	· 131 ·		
Пуск ВЧ передатчика	· 132 ·		
Останов ВЧ передатчика	· 133 ·		
Отключение шин через ДЗШ	· 134 ·		
Резерв	· 135 ·		
Резерв	· 136 ·		
Защита ЭМО2	· 137 ·		
Защита ЭМО1 и ЭМВ	· 138 ·		
Отключение через ВЧТО	· 139 ·		
КQС	· 140 ·		
КQС	· 141 ·		
Резерв	· 142 ·		
Резерв	· 143 ·		
Резерв	· 144 ·		
В ДЗШ	· 145 ·		
Запрет АПВ от УРОВ	· 146 ·		
Цепи сигнализации		Х	
+ЕР.1	· 151 ·		
+ЕН1	· 152 ·		
+ЕН1	· 153 ·		
(+)ЕН1	· 154 ·		
Срабатывание	· 155 ·		
	· 156 ·		
Монтажная единица	· 157 ·		
Неисправность	· 158 ·		

Инв. № подл.	Подп. и дата	Инв. № дубл.	Взам. инв. №	Подп. и дата	Инв. № подл.
--------------	--------------	--------------	--------------	--------------	--------------

Изм.	Лист	№ докум.	Подп.	Дата
------	------	----------	-------	------

ЭКРА.656453.12133/___

Лист

7

1	2	3	4
Поз. обозначение	Наименование	Кол.	Примечание
E1	Терминал БЭ2704 207XXX (000-015)	1	
E2	Блок фильтра П1712 УХЛ4 ЭКРА.656111.045-02	1	
E3	Блок вспомогательный Э2801 УХЛ4 ЭКРА.656111.047-02 с креплением на DIN рейку	1	
E4	Блок диодно-резисторный ЭКРА.687272.001-35	1	
EL1	Светильник линейный LED-5W-24VDC-1 УХЛ3.1 ЭКРА.676255.002	1	
HL1, HL3	Арматура светосигнальная CL2-520Y №1SFA619403R5203 ABB	2	
HL2	Арматура светосигнальная CL2-520R №1SFA619403R5201 ABB	1	
K1-K5, KCC, KCT1, KCT2, KQC	Реле PT570220-PT900009 Schrack	9	
K1-K5, KCC, KCT1, KCT2, KQC	Клипса PT28800 Schrack	9	
K1-K5, KCC, KCT1, KCT2, KQC	Колодка PT7874P Schrack	9	
K1-K5, KCC, KCT1, KCT2, KQC	Модуль RC PTMU0730 Schrack	9	
KQ1	Реле промежуточное РП11М УХЛ4 220 В присоединение переднее ТУ 16-523.072-75 ЧЭАЗ	1	
R1	Резистор С5-35В-16-68 Ом, 10 % ОЖ0.467.551ТУ	1	
R3, R4	Резистор С5-35В-50-3,9 кОм, 10 % ОЖ0.467.551ТУ	2	
Типовое исполнение			
ЭКРА.656453.121ПЭЗ/___			
Изм.	Лист	№ документа	Подп.
Дата			
Разраб.	Григорьев		04.06.2020
Пробв.	Карсаков		04.06.2020
Т.контр.	-		
Н.контр.	Курочкина		
Утв.	Шурупов		
Шкаф ШЭ2607 019		Лист	Листов
Перечень элементов		A	1 2
		ООО НПП "ЭКРА"	

1	2	3	4
Поз. обозначение	Наименование	Кол.	Примечание
R5-R7	Резистор С5-35В-16-15 кОм, 10 % ОЖ0.467.551 ТУ	3	
R8, R9	Резистор С5-35В-16-3,9 кОм, 10 % ОЖ0.467.551ТУ	2	
SA1-SA3, SA5, SA7, SA8	Переключатель CS 10-02.003FU9.07 Elkey	6	
SA4	Переключатель CS 10-03.321FU6.13 Elkey	1	
SA6	Переключатель CS 10-04.003FU9.07 Elkey	1	с SA6 снять все перемычки
SA10	Переключатель A204S-2E20 blank DECA	1	
SB1	Выключатель A204B-M1E10R DECA	1	
SB2	Выключатель A204B-M1E10B DECA	1	
SG1	Колодка контрольная FAME 6/6+1 №3074102 Phoenix Contact	1	Блок испытательный
SG1	Крышка рабочая FAME-WP 6+1 №3074121 Phoenix Contact	1	
SG1, SG2	Перемычка FBS 2-8 №3030284 Phoenix Contact	4	
SG2, SG3	Колодка контрольная FAME 6/4+1 №3074100 Phoenix Contact	2	Блок испытательный
SG2, SG3	Крышка рабочая FAME-WP 4+1 №3074120 Phoenix Contact	2	
SQ1	Выключатель концевой KB B2 S02 Lovato	1	
U1	Источник питания Step-PS/1AC/24DC/0,75 №2868635 Phoenix Contact	1	
UE1, UE2	Блок преобразователей сигналов Д3550	2	
X1-X19	Клемма гибридная PTU 6-T-P №3209530 Phoenix Contact	19	
X20-X48, X56-X79, X83-X102, X106-X146, X151-X165, X170-X181, XL1-XL5	Клемма гибридная PTU 4-MT-P №3209532 Phoenix Contact	146	
XPE11	Клемма заземляющая WPE 6 №1010200000 Weidmuller	1	

Изм.	Лист	№ докум.	Подп.	Дата	ЭКРА.656453.121ПЭЗ/___	Лист
						2